

Versione 3P

• LP 1000 3P • LCF 1500 3P

Versione 3P "Tre Porte" a cesto passante

Passing basket version 3P "Three-door" - Version 3P "Trois Portes" à panier passant
Ausführung 3P "Drei Türen" mit durchlaufendem Korb

LAVA OGGETTI
A CESTO PASSANTE CON
CARICAMENTO LATERALE

PASSING BASKET WASHER, SIDE LOADING

LAVE-BATTERIE À PANIER PASSANT
À CHARGEMENT LATÉRAL

KORB-DURCHLAUF-SPÜLMASCHINE
UND SEITLICHER LADUNG



LP 1000 3P

**Versatile, efficiente, di grande capacità,
disponibile con disinfezione automatica
e sistema DOUBLE POWER per il lavaggio
di piatti e pentole.**

*Versatile, efficient, with large capacity, available with
automatic sanitizing and DOUBLE POWER system
for washing dishes, pots and pans.*

*Polyvalent, efficace, de grande capacité, disponible avec
désinfection automatique et système DOUBLE POWER
pour le lavage de plats et de batteries.*

*Vielseitig, leistungsfähig, großes Fassungsvermögen,
lieferbar mit automatischer Desinfektion und
DOUBLE POWER -System zum Spülen von Tellern und Töpfen.*



Versione 3P • LP 1000 3P • LCF 1500 3P



La versione 3P è nata per risolvere tutti i problemi legati alla necessità di una grande produzione in un piccolo spazio, il sistema di caricamento laterale con cestelli su ruote, permette di ridurre i tempi morti di carico e scarico, in tutti i settori di utilizzo. I grandi cestelli possono contenere fino a 42 piatti a carico o 16/32 cestelli porta coltelli della serie CPC, 12 teglie 600x400 e pentole di varie misure. Se il problema da risolvere è quello di un ristorante, la stessa macchina, nella versione DOUBLE POWER, ovvero con la possibilità, di usare due differenti potenze di pompe, diventa a scelta, una lavapiatti, usando la potenza inferiore o una lava pentole, con quella superiore. Grazie alla sua versatilità questa macchina può essere utilizzata in tutti i settori, compresa l'industria alimentare.



Version 3P has been designed to solve all problems associated with the need for large production in a confined space; the loading system with wheeled racks allows reducing deadtimes for loading and unloading, in all sectors of use. The large racks can contain up to 42 plates per load or 16/32 cutlery racks of series CPC, 12 baking trays 600x400 plus pots and pans of various sizes.

If the problem to be solved concerns a restaurant, the same machine, in the DOUBLE POWER version, i.e. with the possibility of using two different pump power ratings, can become either a dishwasher using the lower power rating or a pot washer using the higher power rating according to requirements. Thanks to its versatility, this machine finds application in all sectors, including the food industry.



La version 3P a été créée pour résoudre tous les problèmes liés à la nécessité d'une production importante dans un espace réduit; le système de chargement latéral doté de paniers roulants permet de réduire les temps morts entre le chargement et le déchargement, quel que soit le secteur d'application. Les grands paniers peuvent contenir jusqu'à 42 plats par chargement ou 16/32 paniers porte-couteaux de la série CPC, 12 plats 600x400 et des batteries de différentes tailles.

Si le problème à résoudre concerne un restaurant, la même machine, dans la version DOUBLE POWER, à savoir avec la possibilité d'utiliser deux puissances de pompage différentes, se transforme soit en lave-vaisselle en utilisant la puissance inférieure, soit en lave-batterie en utilisant la puissance supérieure. Grâce à sa versatilité, cette machine peut être employée dans n'importe quel secteur, y compris l'industrie alimentaire.



Die Ausführung 3P wurde entwickelt, um alle diejenigen Probleme, die an eine große Leistung auf kleinem Raum gebunden sind, zu lösen. Durch das seitliche Ladesystem mit Körben auf Rädern können auf allen Anwendungsgebieten die Totzeiten beim Laden und Entladen verringert werden. Die großen Körbe können bis zu 42 Teller pro Ladung oder 16/32 Messerhalter der Serie CPC, 12 Formen 600x400 und Töpfe verschiedener Größen aufnehmen.

Sollte das zu lösende Problem ein Restaurant betreffen, lässt sich die gleiche Maschine in der Ausführung DOUBLE POWER, d.h. mit der Möglichkeit zwei unterschiedliche Pumpleistungen zu benutzen, bei Wahl der niedrigeren Leistung in eine Spülmaschine für Teller oder mit der höheren Leistung in eine für Töpfe verwandeln. Dank ihrer Vielseitigkeit kann diese Maschine auf allen Gebieten, einschließlich in der Lebensmittelindustrie benutzt werden.



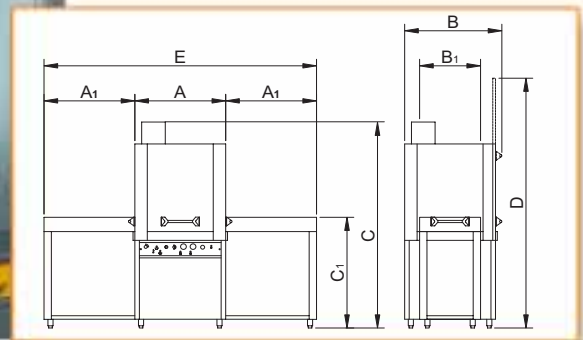
LCF 1500 3P

LP 1000 3P



OPTIONAL

MODELLO - MODEL	LP 1000 3P	LCF 1500 3P
ASPIRATORE VAPORI / Steam exhauster	✓	✓
TEMPORIZZATORE ESTRATTORE VAPORI / Timer steam exhauster	✓	✓
KIT SANIFICAZIONE / Disinfection kit	✓	✓
KIT CONTROLLO PICCHI TEMPERATURA LAVAGGIO / Temperature peak control kit	✓	✓
DOCCIA ESTERNA / External shower	✓	✓
DOSATORE DETERGIVO / Detergent dispenser	✓	✓
SEGNALATORE ACUSTICO TANICA VUOTA / Empty chemical product can signaller	✓	✓
SISTEMA DI SGANCIO RESISTENZE PER SOVRACCARICHI Automatic check of electric absorption	✓	✓
MONTAGGIO SU RUOTE / Wheels kit	✓	✓



MODELLO - MODEL	LP 1000 3P	LCF 1500 3P
LARGHEZZA / Length (mm) - A	1140	1650
PROFONDITÀ / Depth (mm) - B	870	1070
ALTEZZA / Height (mm) - C	2060	2130
ALTEZZA UTILE / Working depth (mm)	640	700
MISURE CESTO / Basket measures (mm)	850X640	1330X910
ALTEZZA PORTA APERTA / Height with door open (mm) - D	2600	2850
MISURA TAVOLO / Table size - A1	1000	1500
LARGHEZZA TAVOLO / Table Length - (mm) - B1	670	940
PIANO LAVORO / Working level - (mm) - C1	920	970
CAPACITÀ VASCA / Tank volume (l)	70	110
CONSUMO ACQUA / Water consumption (l/h)	60	140
POMPA LAVAGGIO / Washing pump (kW)	1,8/2,9	2x2,6
POMPA RISCIAQUO / Rinsing pump (kW)	0,55	0,55

MODELLO - MODEL	LP 1000 3P	LCF 1500 3P
RESISTENZA VASCA / Tank heater (kW)	6	12
RESISTENZA BOILER / Boiler heater (kW)	6	12
CAPACITÀ BOILER / Boiler volume (l)	14	25
ASSORBIMENTO ELETTRICO TOT. / Electric absorption (kW)	9	17
CAMINO / Chimney (ø mm)	210	260
CARICO ACQUA / Water inlet (pollici)	3/4 M	3/4 M
SCARICO ACQUA / Water outlet (pollici)	1 1/2 M	2 M
ALIMENTAZIONE ELETTRICA / Power supply	380V/50Hz	380V/50Hz
TENSIONE CIRCUITO AUSILIARIO / Auxiliary circuit voltage (V)	24	24
ALIMENTAZIONE IDRICA / Water supply (°C)	50÷60	50÷60
PESO / Weight (kg)	210	370
LIVELLO SONORO / Noise level (dB)	72	72



VELOX BARCHITTA srl

Sede operativa: Via S.Stefano, 15
20031 Cesano Maderno (MI) - Italy
Tel. +39.0362.504264 - Tel. +39.0362.504668
Fax +39.0362.507010 • e-mail: veloxba@tin.it
www.veloxbarchitta.it

Rivenditore
Re-Seller