

Serie AR

- AR 55 P4 G4 •AR 55 P8
- AR 55 G4 •AR 100 P10 G10
- AR 100 P20 •AR 100 G16



**ARMADI STERILIZZATORI
A RAGGI UVC CON
ESTRATTORE DI UMIDITÀ**

**UVC STERILIZER CABINETS
WITH HUMIDITY EXTRACTOR**

**ARMOIRE DE STÉRILISATION A RAYONNEMENT
UVC AVEC EXTRACTION D'HUMIDITE**

**STERILISATIONSSCHRÄNKE MIT UVC-STRAHLEN
UND FEUCHTIGKEITSABZUG**



Dotati di lampade ad alto rendimento con frequenze inferiori a 2800 Å, sono studiati per il trattamento e lo stoccaggio di coltellerie, guanti, grembiuli ed attrezzature di lavorazione in quei settori dove il controllo sanitario è alla base della qualità.

These cabinets are provided with high efficiency lamps having frequencies less than 2800 Å, are designed for treating and storing cutlery, gloves, aprons and utensils in those sectors where health inspection is hallmark of "quality".

Équipé de lampes à haut rendement à fréquence inférieure à 2800 Angström, conçues pour le traitement et le stockage des couteaux, gants, tabliers, équipements de travail dans les secteurs où la qualité hygiénique est incontournable.

Die schränke wurden für die behandlung und lagerung von messersätzen, handschuhen, schürzen und arbeitsgeräten in den branchen konzipiert, in denen hygienekontrolle ein synonym für "qualität" ist. Sie sind mit hochleistungslampen ausgestattet, deren bandfrequenz niedriger als 2800 Å ist.



Serie AR

•AR 55 P4 G4 •AR 55 P8 •AR 55 G4 •AR 100 P10 G10 •AR 100 P20 •AR 100 G16



Il trattamento delle attrezzature con raggi UVC nasce dalla verifica che molti agenti patogeni esposti alla luce del sole rallentavano il loro sviluppo ed a volte venivano addirittura distrutti. Lo studio di queste radiazioni ha portato alla scoperta dei raggi ultravioletti che a seconda della frequenza, sono stati suddivisi in tre bande UVA-UVB e UVC. Tra queste, quella con maggiore potere battericida è quella con frequenza inferiore ai 2800 Å chiamata UVC. Studi approfonditi hanno confermato che l'azione di queste radiazioni è letale per i microrganismi viventi, come virus, spore e protozoi, si è iniziato così ad utilizzare i raggi UVC, opportunamente prodotti da speciali lampade, per il trattamento superficiale di quelle attrezzature, che per la loro funzione sono costantemente a contatto con materiale biologico deteriorabile. Da questi studi la Velox Barchitta ha realizzato gli armadi sterilizzatori serie AR, dotati di estrattore di umidità, lampade ad alto rendimento da 69 W ed al loro interno, speciali guide per l'inserimento dei nuovi supporti porta coltelli CPC e supporti porta grembiuli APG 400, che, con i macchinari per il lavaggio e disinfezione vanno a comporre il **PROGETTO INTEGRATO HACCP**. Le versioni si differenziano per la misura e le capacità di inserimento. P indica i porta coltelli e G gli appendini.



The treatment of utensils with UVC rays is based on the finding that exposure of pathogenic agents to sunlight tends to slow down their development and sometimes they are even destroyed. The study of these radiations led to the discovery of UV rays which, depending on the frequency, are subdivided into three bands UVA-UVB and UVC. Of these three bands, the one with the greatest bactericidal capability is the one with frequency lower than 2800 Å and called UVC. In-depth studies have confirmed that the action of these radiations is lethal for living microorganisms such as various types of viruses, spores and protozoans. This discovery gave rise to use of UVC rays appropriately produced by special lamps, for surface treatment of those utensils which, owing to their function, are in constant contact with perishable biological material. On the basis of these studies, Velox Barchitta has developed the sterilizer cabinets of the AR series, equipped with humidity extractors, high efficiency 69 W lamps with special tracks inside for inserting new knife holders CPC and apron hangers APG 400, which, together with washing and disinfecting machinery, make up the **HACCP INTEGRATED PROJECT**. The versions differ in size and holding capacity. P indicates the knife holder while G the hangers.



Équipé de lampes à haut rendement à fréquence inférieure à 2800 Angström, conçues pour le traitement et le stockage des couteaux, gants, tabliers, équipements de travail dans les secteurs où la qualité hygiénique est incontournable. Le traitement du matériel par rayonnement UV C a démontré son efficacité sur les micro-organismes, et les études ont mis en évidence le choix des UV C, dont la fréquence est inférieure à 2800 Å. L'action de ces radiations est létale pour les micro-organismes. C'est dans ce cadre que VELOX a conçu ces armoires de stérilisation série AR, équipées d'unextracteur d'humidité, de lampes à haut rendement de 69 W, d'un minuteur, de système de rails et guides, pour l'introduction des nouveaux paniers porte-couteaux CPC et supports porte-tablier APG 400. Un progrès en matière d'intégration des méthodes HACCP. Les différentes armoires se distinguent par leur capacité de traitement. "P" pour porte-couteaux, et "G" pour tabliers.



Die Behandlung der Geräte mit UVC-Strahlen ist auf die Erkenntnis zurückzuführen, dass sich bei vielen dem Sonnenlicht ausgesetzten Krankheitserregern die Entwicklung verlangsamt bzw. diese in einigen Fällen sogar vernichtet wurden. Untersuchungen dieser Strahlungen haben zur Entdeckung der UV-Strahlen geführt, die frequenzabhängig in drei Bereiche eingeteilt wurden: UVA, UVB und UVC. Die stärkste bakterienlösende Wirkung wurde bei einem Frequenzbereich unter 2800 Å erzielt, der die Bezeichnung UVC trägt. Gründlichere Analysen haben bestätigt, dass diese Strahlungen auf lebende Mikroorganismen wie Viren, Sporen und Protozoen tödlich wirken. Daraufhin wurden bei der Oberflächenbehandlung dieser Geräte, die aufgrund ihrer funktionellen Eigenschaften ständig mit leicht verderblichen biologischen Stoffen in Berührung kommen, von Speziallampen erzeugte UVC-Strahlen eingesetzt. Auf der Grundlage dieser Studien hat Velox Barchitta Sterilisationschränke der Baureihe AR hergestellt, die über einen Feuchtigkeitsabzug und Hochleistungslampen mit 69 Watt verfügen. Zur Innenausstattung gehören spezielle Führungen zum Einhängen der neuen Messerhalterungen CPC und Schürzenhalterungen APG 400, die zusammen mit den Reinigungs- und Desinfektionsanlagen das integrierte Projekt HACCP bilden. Die einzelnen Ausführungen unterscheiden sich jeweils in der Größe und dem Fassungsvermögen. P steht für Messerkorb, G für Aufhänger.



AR 100 P10 G10



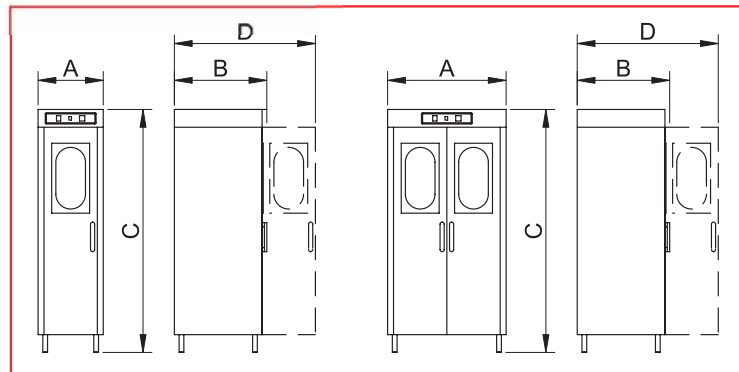
AR 100 G16



AR 100 P20



AR 55 P4 G4



MODELLO - MODEL	AR 55 P4 G4	AR 55 P8	AR 55 G4	AR 100 P10 G10	AR 100 P20	AR 100 G16
LARGHEZZA (A) - Width (A) mm	550	550	550	1000	1000	1000
PROFONDITÀ (B) - Depth (B) mm	740	740	740	740	740	740
PROFONDITÀ CON PORTA APERTA (D) - Depth with door open (D) mm	1190	1190	1190	1190	1190	1190
ALTEZZA (C) - Height (C) mm	2050	2050	2050	2050	2050	2050
ASPIRATORE (W) - Exhauster (W)	9	9	9	15	15	15
LAMPADUVE UVC (W) - UVC Rays (W)	n°1 x 69	n°1 x 69	n°1 x 69	n°2 x 69	n°2 x 69	n°2 x 69
CAPACITÀ PORTACOLTELLI - Knife holder capacity n.	4/6	8/12	-	10/15	20/30	-
CAPACITÀ GREMBIULI - Apron Hangers n.	4	-	4	10	-	10
TEMPO IMPOSTABILE (minuti) - Timer (minutes)	0 - 180	0 - 180	0 - 180	0 - 180	0 - 180	0 - 180
ALIMENTAZIONE - Power supply	230V- 50HZ	230V- 50HZ	230V- 50HZ	230V- 50HZ	230V- 50HZ	230V- 50HZ
ASSORBIMENTO (A) - Electric absorption (A)	0,4	0,4	0,4	0,7	0,7	0,7
PESO (Kg) - Weight (Kg)	83	93	90	129	140	137



VELOX BARCHITTA srl

Sede operativa: Via Petrarca, 37/43
20030 Senago (MI) - Italy

Tel. +39 02 36649500 r.a. - Fax +39 02 36649519

e-mail: info@veloxbarchitta.it

www.veloxbarchitta.it

Rivenditore
Re-Seller